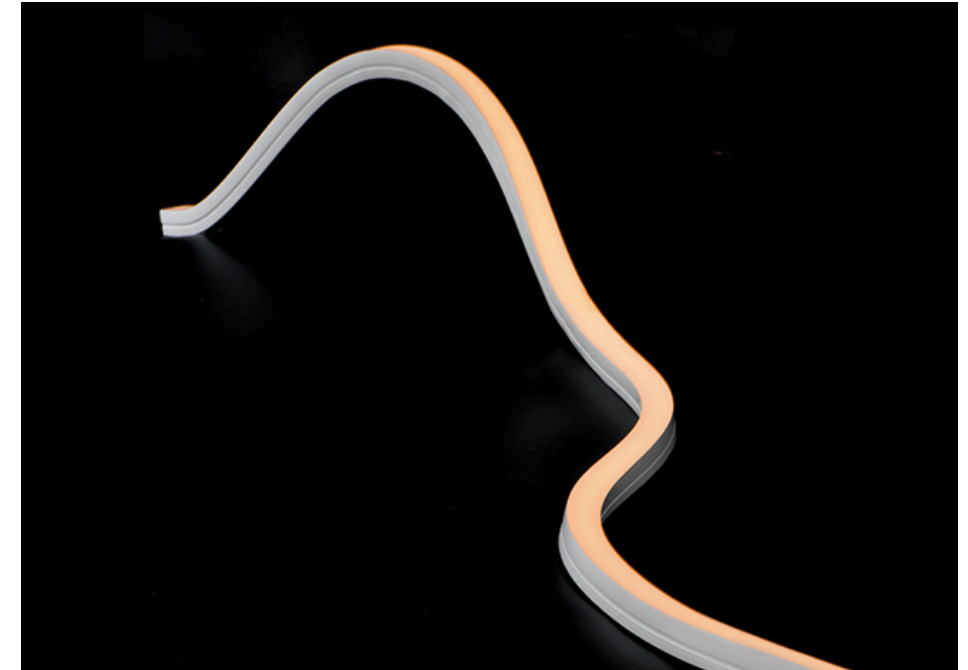


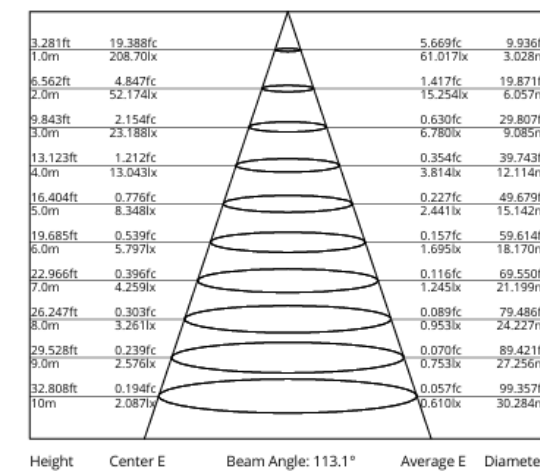
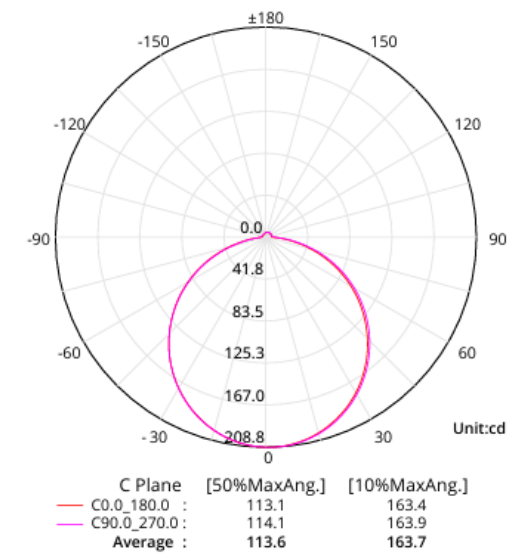


- **Courbure** : 3D
- **Finition** : Mat / Brillant
- **Forme du diffuseur** : Plate
- **Indice de protection (IP)** : IP67
- **Dimensions** : 16*16 mm
- **Longueur** : 5 m

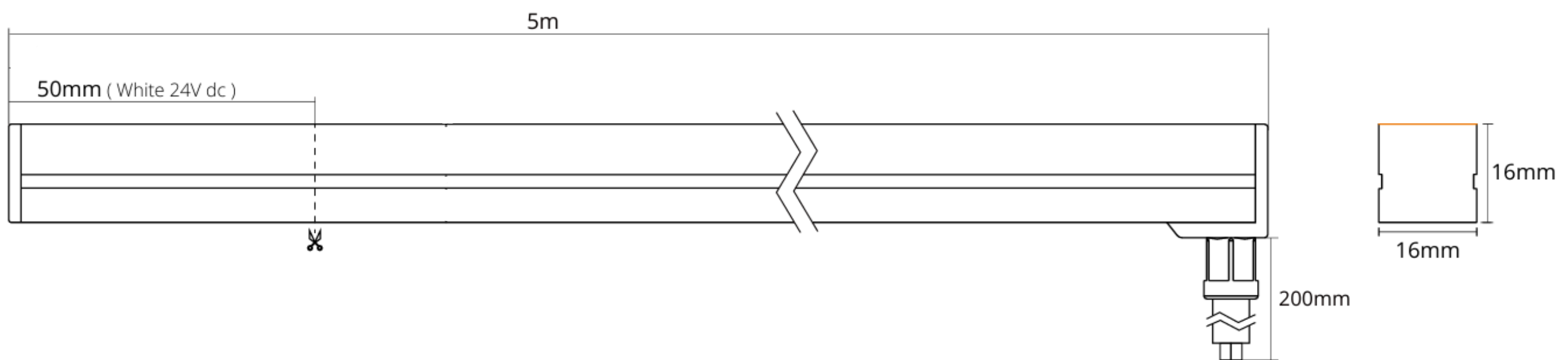


- **Température de couleur (CCT)** : Blanc
- **Indice de Rendu des Couleurs (IRC/CRI)** : Ra90+, Ra95+
- **Puissance** : 9,6 W/m
- **Tension d'alimentation** : 24V DC
- **Protocole de gradation** : PWM, TRIAC, 0-10V, DALI
- **Durée de vie** : 50.000 h

- **Photométrie** : Angle de faisceau 120°
- **Rayon de courbure** : Courbure vers le haut R > 140 mm, Courbure latérale R > 100 mm
- **Température de fonctionnement** : -25°C...+50°C (-13°F...122°F)
- **Montage** : Adhésif/ Clips de fixation



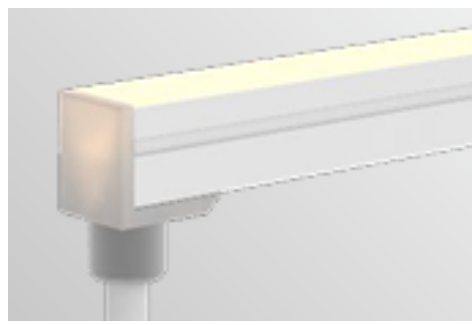
Dimensions



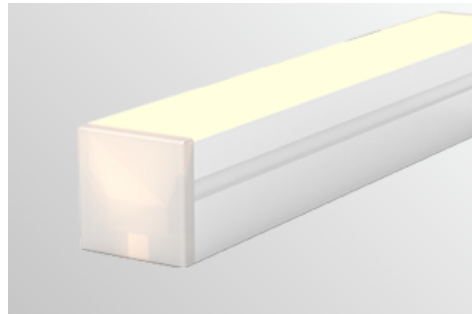
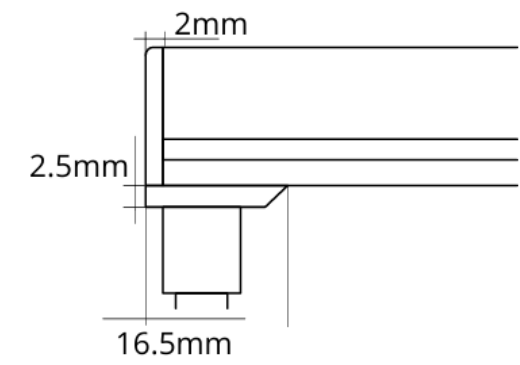
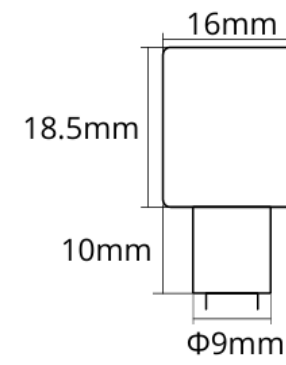
Type	Code produit	CCT/Couleur	IRC	Tension	Longueur de coupe	Flux lumineux
Blanc	4241627	2700K	Ra90+	24VDC	50mm	640Lm/m
	9,6W/m	4241630	3000K	Ra90+	24VDC	668Lm/m
	4241635	3500K	Ra90+	24VDC	50mm	700Lm/m
	4241640	4000K	Ra90+	24VDC	50mm	756Lm/m

RUBAN SQUARE 3D 16X16MM

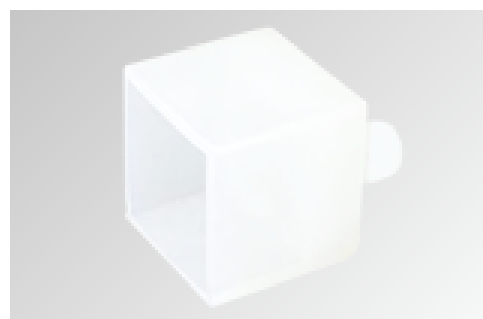
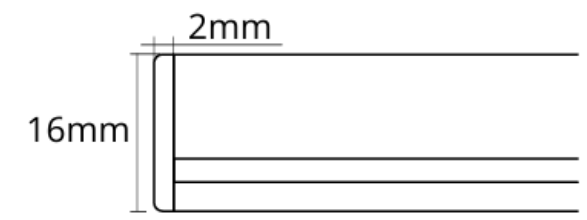
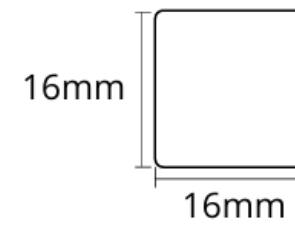
Directions de Sortie de Câble



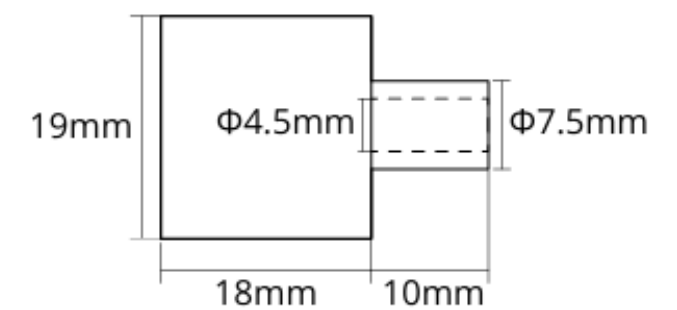
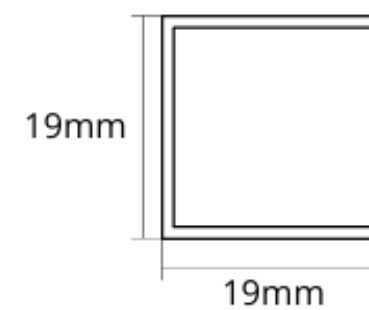
Entrée par le bas (IP67)
Dimensions : 16 x 18,5 mm
Matériau : Silicone



Capuchon de fin (IP67)
Dimensions : 16 x 16 mm
Matériau : Silicone



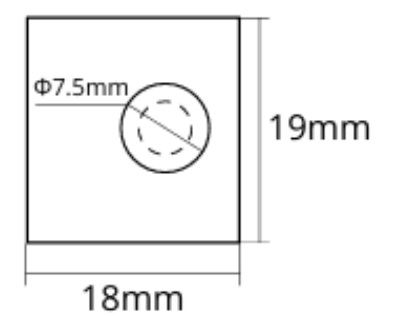
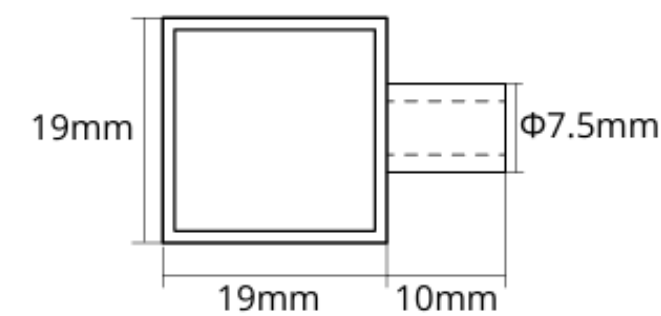
Capuchon de câble à entrée
droite
Dimensions : L18 x l19 x H19 mm
Matériau : Silicone translucide



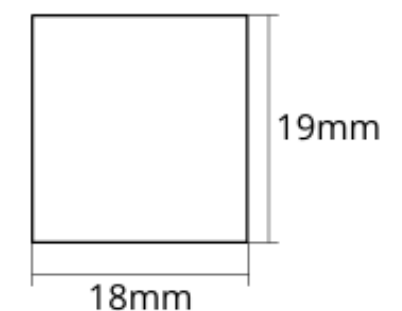
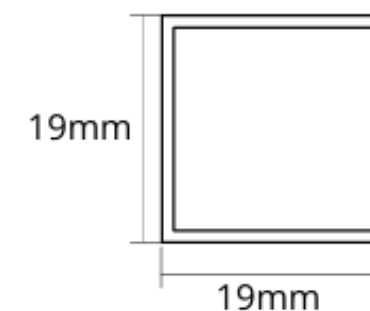
Embouts Étanches



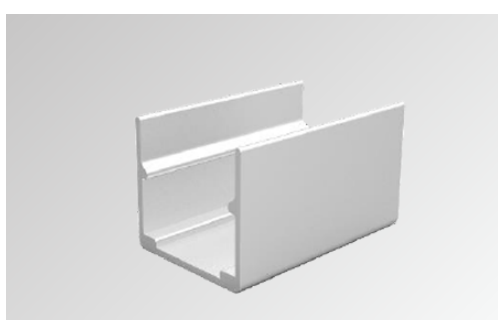
Capuchon de câble à entrée
latérale
Dimensions : L18 x l19 x H19 mm
Matériau : Silicone translucide



Capuchon de fin sans trou
Dimensions : L15 x l19 x H19 mm
Matériau : Silicone translucide



Fixations



Support en aluminium
Longueur : 30 mm
Dimensions de la section : L18,9 x
H17,5 mm
Trou de fixation : un trou, Ø4 mm
Matériau : Aluminium

