

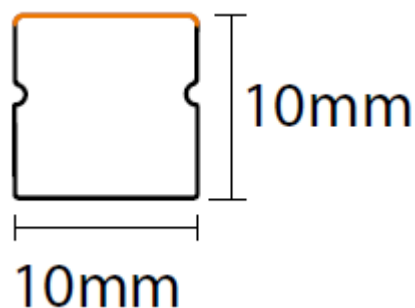


Néon LED 3D 10x10mm

REFERENCE : 42260XX



Puissance	12W/M
Tension :	24VDC
IRC (CRI) :	Ra80+, Ra90+, Ra95+
Protocole de gradation :	Dimmable
Durée de vie :	50.000 heures

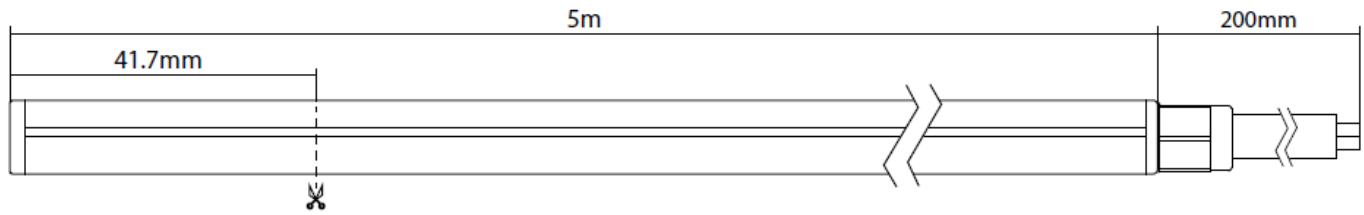


Dimension :	10x10mm
Longueur :	5M
Indice de protection (IP) :	IP67
Angles d'ouverture :	Côtés, dessus, dessous
Rayon de courbure :	120°

REFERENCES

Puissance	Code produit	CCT/Couleurs	IRC	Tension	Longueur coupe	Flux lumineux
12W/M	4226027	2700 K	Ra90+	24VDC	41.7mm	744 Lm/m
	4226030	3000 K	Ra90+	24VDC	41.7mm	792 Lm/m
	4226035	3500 K	Ra90+	24VDC	41.7mm	816 Lm/m
	4226040	4000 K	Ra90+	24VDC	41.7mm	852 Lm/m
	4226050	5000 K	Ra90+	24VDC	41.7mm	852 Lm/m
	4226057	5700 K	Ra90+	24VDC	41.7mm	840 Lm/m

DIMENSIONS



SCHEMA DE MONTAGE

Direction du câble de moulage	
	<p>Entrée inférieure Dimensions : 10x12 mm Matériel : silicone</p>
	<p>Entrée latérale Dimensions : 10x10 mm Matériel : silicone</p>
	<p>Entrée supérieure Dimensions : 10x10 mm Matériel : silicone</p>
	<p>Capuchon Dimensions : 10x10 mm Matériel : silicone</p>

Bouchons scellés	
	<p>Capuchon de câble à entrée droite Dimensions : L13xW12.5xH12.5mm Matériel : silicone transparent</p>
	<p>Capuchon de câble à entrée latérale Dimensions : L18xW12.5xH12mm Matériel : silicone transparent</p>
	<p>Pas de bouchon d'extrémité à trou Dimensions : L12xW12xH12mm Matériel : silicone transparent</p>

Montage	
	<p>Canal de montage en aluminium Longueur : L1000mm Taille de section : W11.6xH14.3mm Trou de vis : 4mm Matériel : aluminium</p>
	<p>Support en aluminium Longueur : L30mm Taille de section : W11.6xH14.3mm Trou de vis : 4mm Matériel : aluminium</p>
	<p>Profil flexible Longueur : L100mmbox Taille de section : W10.9xH10mm Matériel : acier inoxydable</p>